

PYROspy®

Infrarot-Brandfrüherkennung
mit 360° Rundumblick
und zielgerichtetem Löschen

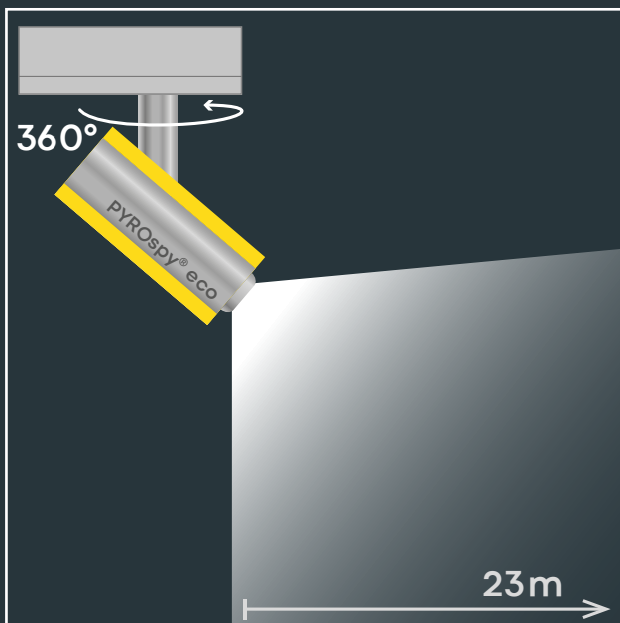
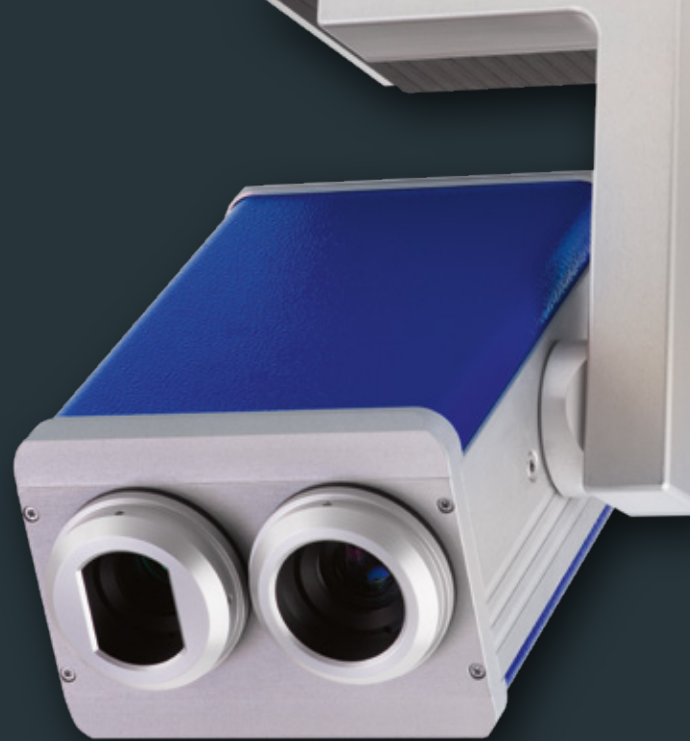
VdS zertifiziert



Brandfrüherkennung durch intelligente Temperaturüberwachung

Je früher eine Brandgefahr erkannt wird, desto eher kann sie gestoppt oder gleich verhindert werden. Während herkömmliche Branddetektoren voraussetzen, dass ein Brandereignis weiter fortgeschritten ist (z.B. Rauch/Flammen), setzt die Infrarot-Brandfrüherkennung der PYROspy®-Serie eine Stufe vorher an: Sie „sieht“ eine zu heiße Oberflächen-Temperatur des Materials, lange bevor es qualmt oder flammt. Wird ein potenzieller Brandauslöser frühzeitig erkannt, können sofort geeignete Maßnahmen eingeleitet werden, allem voran die gezielte automatische Abkühlung eines Hotspots.

PYROspy® ist die All-in-One Infrarot-Brandfrüherkennung mit innovativem 360° Rundumblick, die im Ernstfall automatisch eine Brandentstehung löscht, bevor sie zu einem gefährlichen Brand eskaliert.

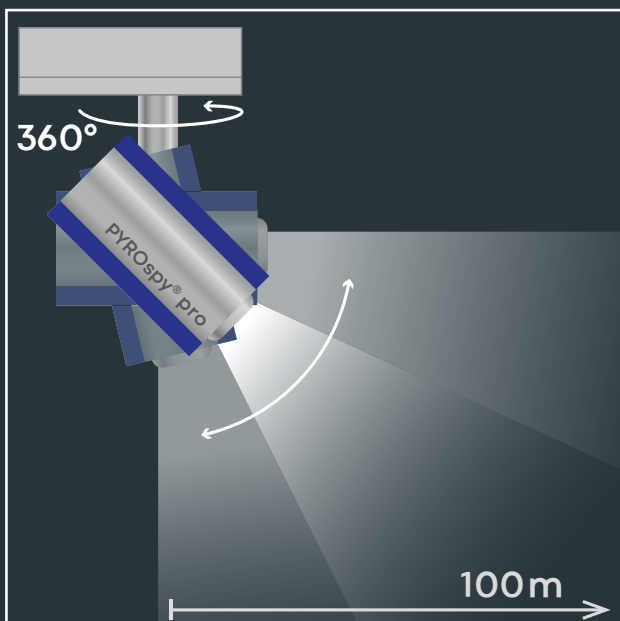


PYROspy® eco

Rundumblick bis 23 m

PYROspy® eco ist vorwiegend zur Überwachung kleiner Lagerstätten mit bis zu 23 m Entfernungsradius (nach VdS-Standard) vom Montageort geeignet. Das langjährig erprobte, nahezu wartungsfreie Rotationsystem ermöglicht die Erfassung der überwachten Fläche in wenigen Sekunden.

- Kostengünstiger Einstieg in die IR-Brandfrüherkennung.
- Vorbereitet zur Steuerung von Löschanlagen.
- 10 Jahre Garantie auf Mechanik und Antriebselektronik.



PYROspy® pro

Großer Rundumblick bis 100 m

PYROspy® pro ist hervorragend zur Überwachung großer Lagerstätten mit bis zu 100 m Entfernungsradius vom Montageort geeignet. Das langjährig erprobte, nahezu wartungsfreie, selbstüberwachende Schwenk-/Neigesystem ist für jahrelangen Dauerbetrieb ausgelegt. Die integrierte Zoom-Videokamera im Zusammenspiel mit der hochauflösende IR-Autofokuskamera ermöglichen die Erfassung sehr kleiner und weit entfernter Objekte. PYROspy® pro ist damit die perfekte Lösung, um sehr kleine Brandauslöser wie Lilonen-Akkus in großer Entfernung zu erkennen und punktgenau zu bekämpfen. Der beste Weg, um mögliche Brandauslöser erst gar nicht zu einem Brand eskalieren zu lassen.

- VdS-zertifiziert, somit von Versicherungen anerkannt.
- Intelligente Störgrößenkompensation zur Vermeidung von Falschalarmen, z.B. durch heiße Auspuffe.
- Videokamera für erweiterte Detektions-Funktionen.
- Intelligente Sonnenreflexionserkennung für den Einsatz im Freigelände.
- Intelligente Löschmonitorsteuerung, um Brände mit geringsten Löschmittelmengen zu verhindern.
- 10 Jahre Garantie auf Mechanik und Antriebselektronik.

Alles im Blick dank patentiertem 360° „Thermo-Radar“

Das patentierte Verfahren der PYROspy® Infrarot-Detektion ermöglicht die thermische Überwachung von Hallen, Lager-räumen und Freiflächen.

Lückenlos wie auf einem Radarschirm scannt PYROspy® Wärmemuster in einem Radius von bis zu 23 (PYROspy® eco) oder 100 Metern (PYROspy® pro); Entfernungsangabe nach VdS-Standard.

Wird ein kritisches Temperaturmuster erkannt, löst das System Alarm aus, speichert alle Ereignisdaten, startet einen Löschvorgang, meldet der Feuerwehr einen Brandalarm und informiert ausgewählte Personen fortlaufend mit Live-Bildern über den Alarmstatus.



Komplette thermische Überwachung mit nur einem Gerät.



Zusätzliches Video-Livebild im PYROspy® pro.

Mehr sehen mit Autofokus, Video-Livebild und 14x optischem Zoom

PYROspy® pro ist dank Infrarotkamera mit Autofokus auch zur Überwachung von Objekten mit variierendem Betrachtungsabstand bestens geeignet (z.B. Input-Recyclinghallen oder Schüttgut-Lager mit unterschiedlichen Füllmengen).

Wärmebilder stellen die Temperaturen des Überwachungsbereiches als Falschfarben-Bild dar. Diese Darstellung kann für das menschliche Auge ungewohnt aussehen. Deshalb kommt im PYROspy® pro auch eine 14x zoomfähige Videokamera inklusive Nachtsichtfunktion zum Einsatz.

- Bei Bedarf kann zwischen Infrarot- und Videobild umgeschaltet werden und auch die Darstellung von Zwischenstufen ist ganz einfach möglich.
- Die Zoomfunktion der Videokamera ermöglicht es, Objekte jederzeit detaillierter zu betrachten.



Zielgerichtetes Löschen – automatisch gesteuert von PYROspy®

Ein frühzeitig abgekühlter („gelöschter“) Hotspot ist der beste Schutz vor Bränden. Soll ein möglicher Brandherd automatisch und gezielt gelöscht werden, stellt dies höchste Anforderungen an die dahinterstehende Technologie. Orglmeister hat im Bereich automatischer Löschlösungen langjährige Erfahrung: Die intelligente PYROspy®-Löschsoftware steuert im Alarmfall gezielte Löschattacken mit den Löschmonitoren aller gängigen Hersteller – ganz automatisch und dynamisch an die Situation angepasst.

So werden Hotspots punktgenau abgekühlt bzw. Entstehungsbrände frühzeitig gelöscht und Kollateralschäden vermieden. Zielgerichtetes Löschen verschont unbetroffene Bereiche und sichert die Betriebsfähigkeit.



PYROspy® – Eigenschaften & Merkmale

| | PYROspy® eco | PYROspy® pro |
|--|---|--|
| Einsatzbereich | innen, kleine Flächen | innen & außen, große Flächen, variable Distanzen |
| Überwachungsfläche | 23 m Radius (Ø 46 m), ca. 1.650 qm | 100 m Radius (Ø 200 m), ca. 31.400 qm |
| Infrarot-Kamera | 464 x 348 Messpunkte bei 95° x 70° → 1-fache Auflösung Temp.-Detektion: - 30° C – 630° C Manueller Fokus | 464 x 348 Messpunkte bei 24° x 18° → 16-fache Auflösung Temp.-Detektion: - 30° C – 630° C Autofokus |
| Optischer Öffnungswinkel (IR) | 95° | 24° |
| Video-Kamera | x | ✓ 14x optischer Zoom |
| Drehbarkeit / Schwenkbarkeit | ✓ x | ✓ ✓ |
| Darstellung | Infrarot-Falschfarbenbild im 360°-Rundumblick | Stufenloses Infrarot-Falschfarbenbild / Videobild im 360°-Rundumblick und Live-Infrarot-Detektionsfenster |
| Software | abiroVision® mit patentierter, nahtloser Radial-Bilddarstellung | abiroVision® mit patentierter, nahtloser Radial-Bilddarstellung und Standard-Störgrößenkompensation |
| BMZ-kompatible Alarm-Ausgänge | ✓ | ✓ |
| Löschsteuerung | ✓ Ansteuerung max. eines Löschmonitors | ✓ Intelligente Ansteuerung mehrerer Löschmonitore |
| VdS-Geräte-Zulassung | im Zertifizierungsprozess | VdS-Geräteanerkennung G2I9023 |
| Zulässige Umgebungstemperatur | -25° C – 70° C | -25° C – 70° C |
| Maße (Höhe x Breite x Länge) / Gewicht | 29 x 24 x 24 cm / 5,8 kg | 39 x 24 x 39 cm / 8,5 kg |

© 09.2023 – Techn. Änderungen vorbehalten

Früherkennung kritischer Temperaturen mit PYROspy® ist besser als Branderkennung. Genau das ist der entscheidende Unterschied im professionellen Brandschutz.

