

PYROspy®

Détection infrarouge précoce
d'incendie avec vue panoramique
à 360° et extinction ciblée

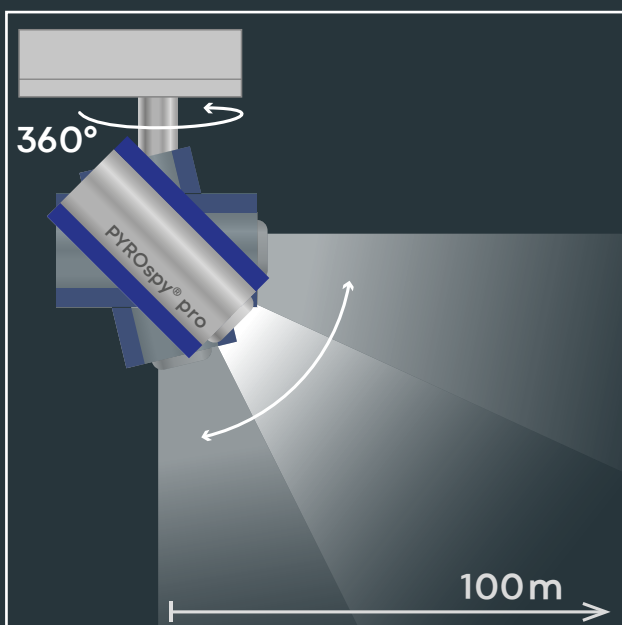
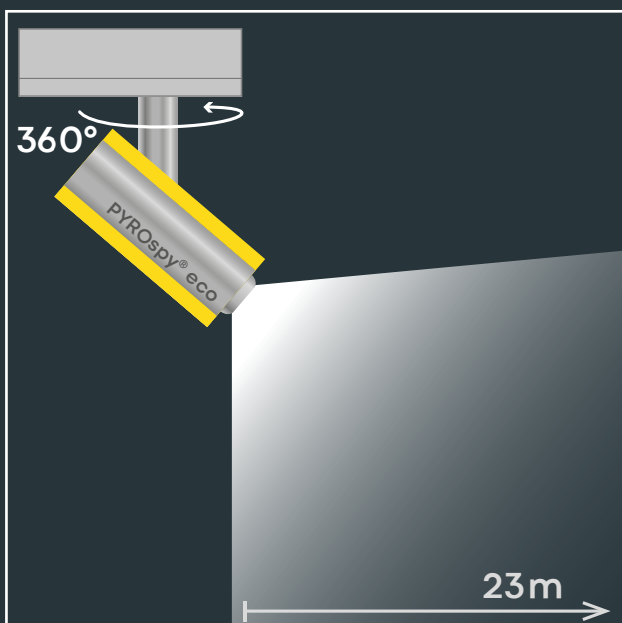
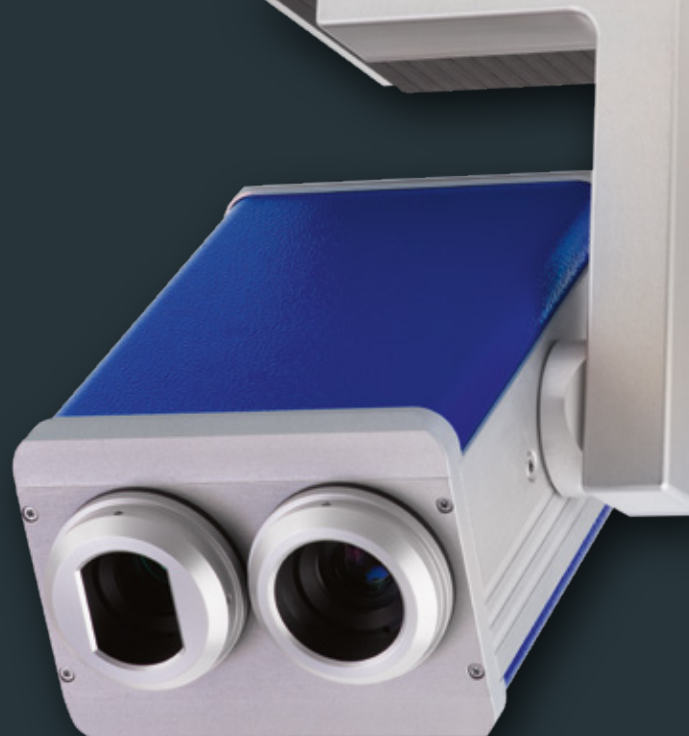
Certification VdS



Détection précoce d'incendie par surveillance intelligente de la température

Plus un risque d'incendie est détecté précocement, plus tôt il peut être arrêté ou même évité. Tandis que les détecteurs d'incendie conventionnels impliquent qu'un incendie soit déjà avancé (par ex. fumée/flammes), la détection infrarouge précoce d'incendie de la gamme PYROspy® intervient un palier plus tôt : Elle « voit » une température de surface trop chaude du matériau bien avant l'apparition de fumée ou de flammes. Si une source d'incendie potentielle est reconnue précocement, il est possible de lancer immédiatement des mesures appropriées, en particulier le refroidissement automatique ciblé d'un point chaud.

PYROspy® est la détection infrarouge précoce d'incendie tout-en-un avec vue panoramique à 360° innovante qui, en cas d'urgence, éteint automatiquement un départ de feu avant qu'il se développe en un incendie dangereux.



PYROspy® eco

Vue panoramique jusqu'à 23 m

PYROspy® eco est principalement adapté à la surveillance de petits entrepôts avec un rayon d'éloignement de 23 m maximum (selon la norme VdS) du lieu de montage. Le système de rotation quasiment sans entretien, éprouvé depuis de nombreuses années, permet la saisie de la surface surveillée en quelques secondes seulement.

- Lancement économique dans la détection infrarouge précoce d'incendie. Prêt à la commande de systèmes d'extinction.
- Garantie de 10 ans sur le système mécanique et l'électronique d'entraînement.

PYROspy® pro

Vue panoramique étendue jusqu'à 100 m

PYROspy® pro est parfaitement adapté à la surveillance de grands entrepôts avec un rayon d'éloignement de 100 m maximum du lieu de montage. Le système pivotant autosurveillé, quasiment sans entretien, éprouvé depuis de nombreuses années, est conçu pour une utilisation continue de plusieurs années. La caméra vidéo zoom intégrée associée à la caméra autofocus infrarouge haute résolution permettent la saisie d'objets très petits et éloignés. PYROspy® pro constitue ainsi la solution parfaite pour détecter des sources d'incendie très petites, telles que des batteries aux ions de lithium, à une grande distance et pour les combattre précisément. Le meilleur moyen de ne pas même permettre à une source d'incendie possible de se développer en un incendie.

- Certifié VdS et ainsi reconnu par les assurances.
- Compensation intelligente des perturbations afin d'éviter les fausses alarmes, par ex. dues à des échappements chauds.
- Caméra vidéo pour des fonctions de détection étendues.
- Détection intelligente des rayons solaires pour une utilisation en extérieur.
- Commande intelligente de moniteurs d'extinction pour éviter les incendies avec de très faibles quantités d'agent d'extinction.
- Garantie de 10 ans sur le système mécanique et l'électronique d'entraînement.

Garder tout en vue grâce au « thermo-radar » 360° breveté

Le processus breveté de la détection infrarouge PYROspy® permet la surveillance thermique de halles, entrepôts et espaces ouverts.

PYROspy® balaye entièrement, comme sur un écran radar, les images thermiques sur un rayon de 23m (PYROspy® eco) ou 100m (PYROspy® pro) maximum ; indication de distance selon la norme VdS.

En cas de détection d'une image thermique critique, le système déclenche une alarme, enregistre toutes les données de l'événement, lance une opération d'extinction, signale aux pompiers une alarme incendie et informe les personnes sélectionnées en continu sur l'état de l'alarme au moyen d'images en direct.



Surveillance thermique complète avec un seul appareil.



Image vidéo live supplémentaire dans PYROspy® pro.

Voir plus avec l'autofocus, l'image vidéo en direct et le zoom optique 14x

Grâce à la caméra infrarouge avec autofocus, PYROspy® pro est également parfaitement adapté à la surveillance d'objets avec une distance d'observation variée (par ex. halles de recyclage ou entrepôt de produits en vrac avec différentes quantités de remplissage).

Les images thermiques représentent les températures de la zone de surveillance comme des images « fausses couleurs ». Cet affichage peut être inhabituel pour l'œil humain. C'est pourquoi le PYROspy® pro utilise également une caméra vidéo avec zoom 14x et fonction de vision nocturne.

- Si nécessaire, il est possible de passer entre l'image infrarouge et l'image vidéo et l'affichage de niveaux intermédiaires est également possible en toute facilité.
- La fonction de zoom de la caméra vidéo permet d'observer des objets en détail à tout moment.



Extinction ciblée – à commande automatique avec PYROspy®

Un point chaud refroidi précocement (« éteint ») est la meilleure protection contre l'incendie. Si une source de feu potentielle doit être éteinte automatiquement et de manière ciblée, cela impose des exigences élevées à la technologie correspondante. Orglmeister dispose d'une expérience de nombreuses années dans le domaine de solutions d'extinction automatique : en cas d'alarme, le logiciel d'extinction intelligent PYROspy® commande des attaques d'extinction ciblées avec les moniteurs d'extinction de tous les fabricants courants – adaptées de manière entièrement automatique et dynamique à la situation.

Cela permet ainsi un refroidissement précis des points chauds ou l'extinction précoce de départs de feu et la prévention des dommages collatéraux. L'extinction ciblée protège les zones non concernées et préserve le fonctionnement de l'installation.



PYROspy® – propriétés et caractéristiques

	PYROspy® eco	PYROspy® pro
Domaine d'utilisation	Intérieur, petites surfaces	Intérieur & extérieur, grandes surfaces, distances variables
Surface de surveillance	Rayon de 23 m (Ø 46 m), env. 1 650 m ²	Rayon de 100 m (Ø 200 m), env. 31 400 m ²
Caméra infrarouge	464 x 348 points de mesure pour 95° x 70° → résolution 1x Détection temp. : - 30° C à 630° C Focus manuel	464 x 348 points de mesure pour 24° x 18° → résolution 16x Détection temp. : - 30° C à 630° C Autofocus
Angle d'ouverture optique (IR)	95°	24°
Caméra vidéo	x	✓ zoom optique 14x
Capacité pivotante / rotative	✓ x	✓ ✓
Affichage	Image infrarouge fausses couleurs en vue panoramique 360°	Image infrarouge fausses couleurs / image vidéo continue en vue panoramique 360° et fenêtre de détection infrarouge en direct
Logiciel	abiroVision® avec affichage radial continu breveté	abiroVision® avec affichage radial continu breveté et compensation standard des perturbations
Sorties d'alarme compatibles PCAI	✓	✓
Commande d'extinction	✓ Pilotage max. d'un moniteur d'extinction	✓ Pilotage intelligent de plusieurs moniteurs d'extinction
Homologation VdS	En cours de certification	Reconnaissance VdS G219023
Température ambiante admissible	-25° C à 70° C	-25° C à 70° C
Dimensions (hauteur x profondeur x longueur) / poids	29 x 24 x 24 cm / 5,8 kg	39 x 24 x 39 cm / 8,5 kg

© 09.2023 – Modifications techniques réservées

La détection précoce des températures critiques est préférable à la détection incendie. Cela fait toute la différence dans la protection incendie professionnelle.

